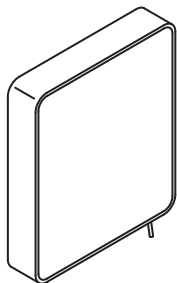
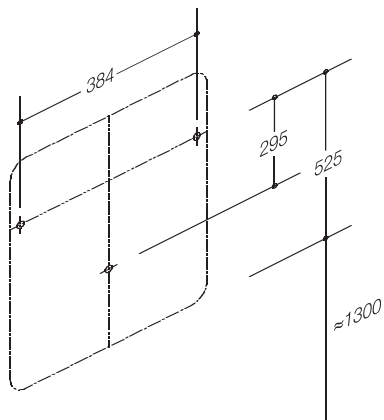


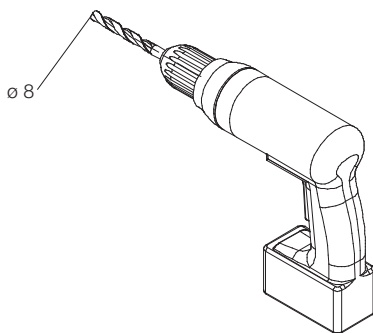
- Ⓓ **Montageanleitung**
- ⒼⒷ **Installation instructions**
- Ⓕ **Montage**
- ⓃⓁ **Montage van**
- Ⓜ **Istruzioni di montaggio**
- Ⓔ **Montaje instrucciones**
- Ⓟ **Instrukcja montażu**



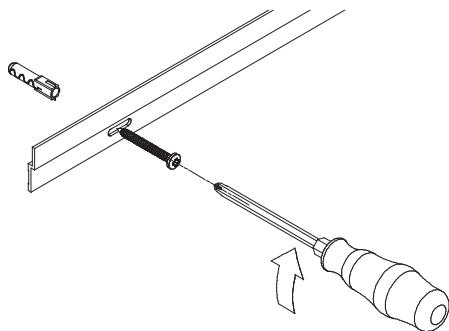
**800.01.10060**  
Kippspiegel  
Adjustable mirror  
Miroir inclinable  
Kantelspiegel  
Specchio inclinabile  
Espejo abatible  
Lustro uchylne



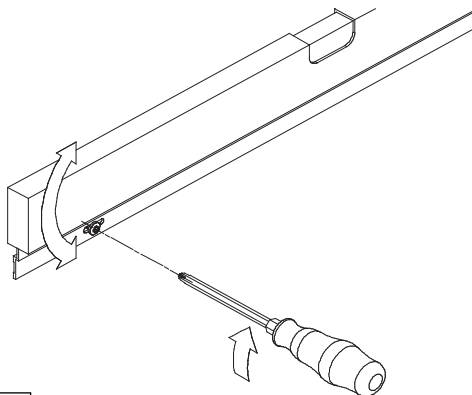
1



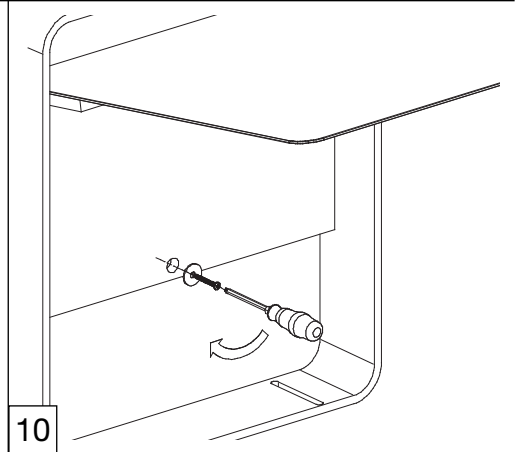
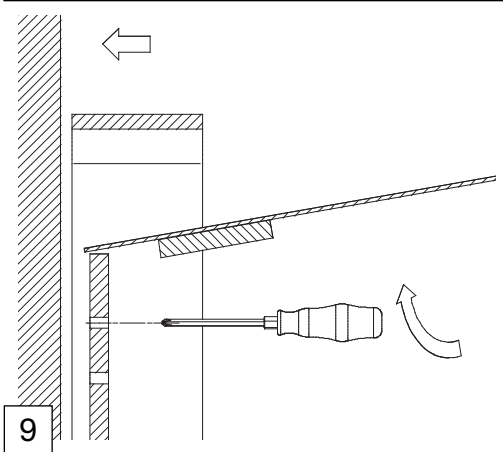
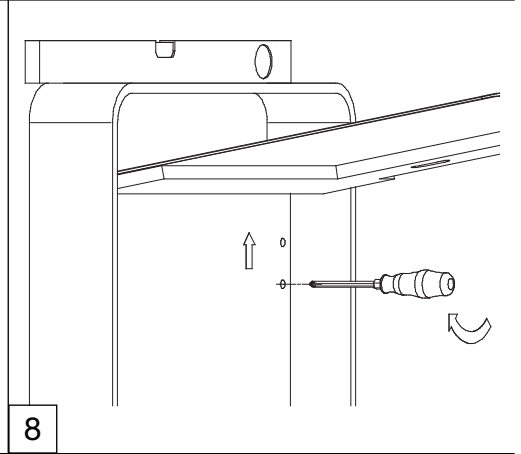
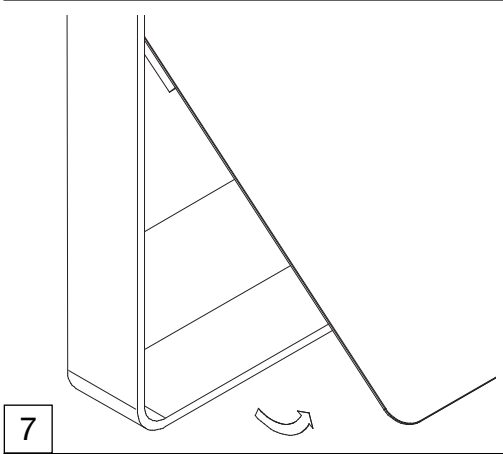
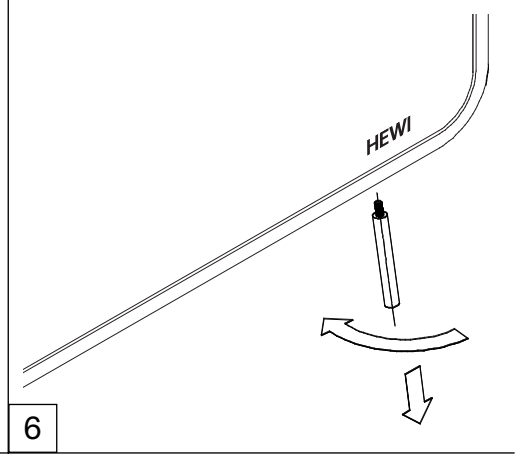
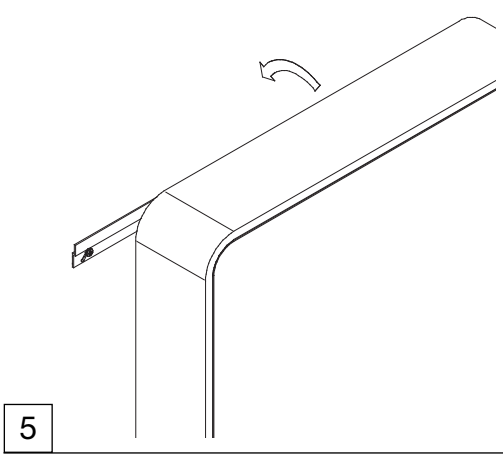
2

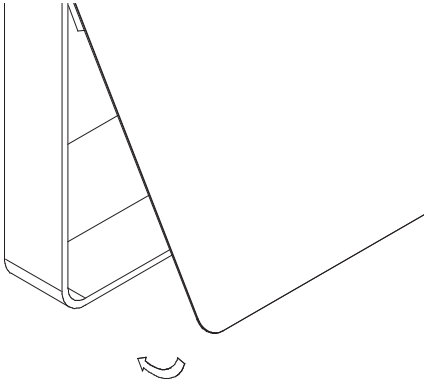


3

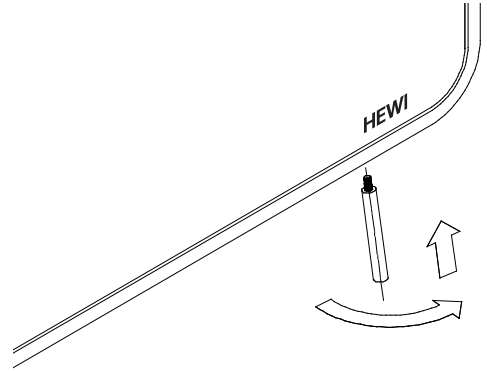


4

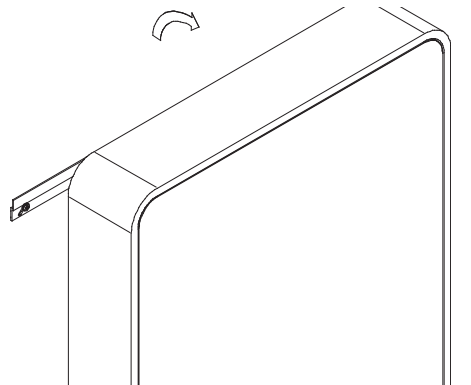
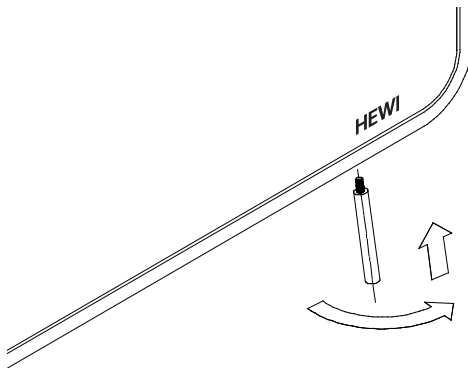
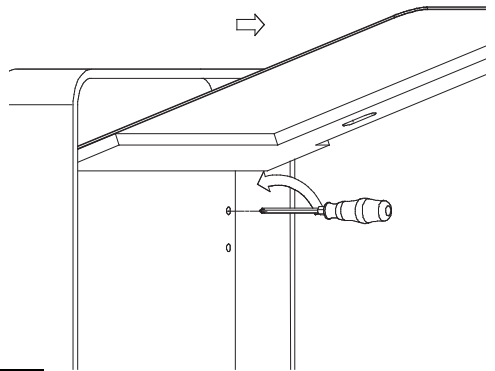
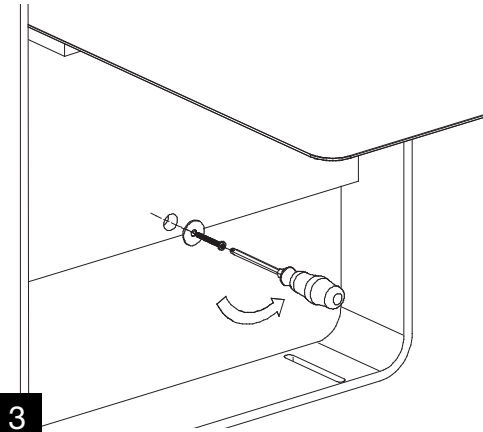
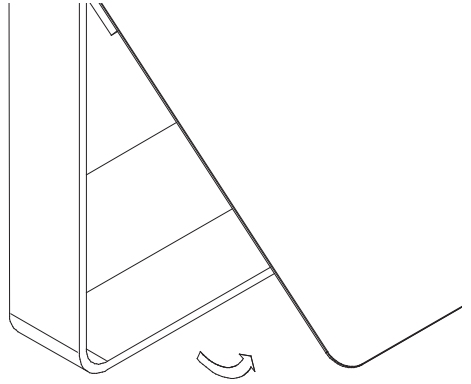
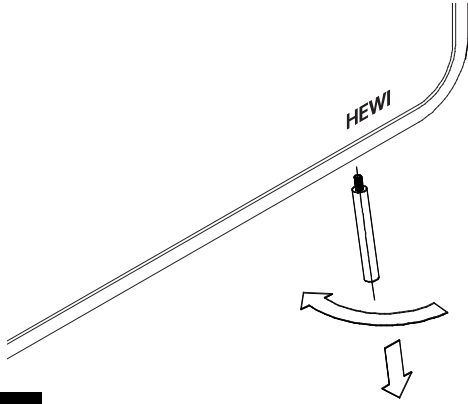




11



12



5

6



### **Pflegehinweise**

HEWI Produkte sind leicht zu pflegen. In der Regel genügt gelegentliches Abwischen mit einem feuchten Tuch. Möchten Sie dennoch nicht auf Reinigungsmittel verzichten, sollten Sie folgendes beachten: Verwenden Sie ausschließlich Reinigungsmittel mit einem pH-Wert zwischen 6 und 8. Verwendet werden können Reinigungsmittel, die als Wirkstoffe waschaktive Substanzen, wie Phosphate, Seifen und Tenside enthalten. Nicht verwendet werden dürfen: alkalische, säure- und chlorhaltige Reinigungsmittel sowie Reinigungsmittel mit Scheuermittelzusatz. Die Verwendung von scheuernden Instrumenten wie z.B. Bürsten mit ebenfalls zu vermeiden. Voraussetzung für den Einsatz aller Reinigungsmittel ist die Anwendung gemäß Gebrauchsanleitung des Herstellers (Konzentration, Einwirkzeit).

Die Oberflächen der HEWI Produkte können andernfalls angegriffen und beschädigt werden. Eine Gewährleistung für Schäden, die durch unsachgemäße Behandlung entstehen, ist ausgeschlossen.

**Bei Rückfragen wenden Sie sich bitte an HEWI Sanitär Support, Tel. +49 5691 82-300.**



### **Care tips**

HEWI products are easy-care. Generally speaking, an occasional wipe with a damp cloth is enough. If, however, you feel you have to use detergents, you should take note of the following information. Only use detergents with a pH-rating of between 6 and 8. Detergents containing active substances such as phosphates, soap and tensides may be used. Detergents containing acids, alkalis, bleach or scouring agents may not be used. Nor should utensils with a scouring effect such as brushes etc. be used. Usage of any detergent requires full compliance with the manufacturer's instructions (concentration, soaking time etc.).

If this is not done, the surface finishes of the HEWI products may suffer as a result and sustain damage. HEWI accepts no liability whatsoever for damage occurring from incorrect handling

**For further information please contact  
HEWI Technical Support, tel. +44 1634 377688.**



### Conseil d'entretien

Les articles HEWI sont faciles à entretenir. Il suffit en général de les essuyer de temps en temps avec un chiffon humide. Si vous souhaitez cependant utiliser des produits nettoyeurs, respectez les conseils suivants : N'utilisez que des produits nettoyeurs dont le pH est compris entre 6 et 8. Vous pouvez utiliser des produits ayant comme principes actifs des substances détergentes comme les phosphates, les savons et les tensioactifs. Il faut en revanche bannir les produits nettoyeurs acides, alcalins, chlorés ou les produits à récurer. Il convient d'éviter les instruments abrasifs comme les brosses. Quel que soit le produit nettoyeur, veuillez respecter scrupuleusement le mode d'emploi du fabricant (concentration, temps d'action).

Les surfaces des produits HEWI peuvent sinon être attaquées ou détériorées. La garantie ne s'applique pas pour les détériorations dues à un traitement incorrect des produits.

**Pour toute question, adressez-vous à l'assistance de  
HEWI au +33 4728 30909.**



### Onderhoudsinstructies

HEWI producten zijn eenvoudig te onderhouden. In de regel is af en toe afvegen met een vochtige doek voldoende. Wilt u toch reinigingsmiddelen gebruiken, dan dient u op het volgende te letten: gebruik uitsluitend reinigingsmiddelen met een pH-waarde tussen 6 en 8. Geschikte voor reiniging zijn middelen die wasactieve stoffen als fosfaten, zeep en tensiden als werkzame component hebben. Niet gebruikt mogen worden: alkalische, zuurhoudende en chloorhoudende reinigingsproducten en producten met schuurmiddelen. Het gebruik van schurende instrumenten als bijvoorbeeld borstels dient eveneens vermeden te worden. Een voorwaarde voor het gebruik van wat voor reinigingsmiddel dan ook, is dat u zich houdt aan de gebruiksaanwijzing van de producent (m.b.t. concentratie, inwerkingsduur, etc.).

De oppervlakken van de HEWI producten zouden anders kunnen worden aangetast en beschadigd. Schade ontstaan door verkeerd gebruik is uitgesloten van de garantie.

**Voor nadere inlichtingen kunt u zich wenden tot  
HEWI Sanitair Support, tel. +00 800 4394 4394 (freecall).**



### Consigli per la pulizia dei prodotti HEWI

I prodotti HEWI sono facili da pulire: di regola, infatti, basta passare occasionalmente sulla superficie un panno umido. Se tuttavia non si desidera rinunciare all'uso del detergente, si prega di prestare attenzione alle seguenti indicazioni: Utilizzare esclusivamente detergenti con fattore pH compreso tra 6 e 8. È possibile impiegare prodotti contenenti sostanze attive detergenti quali fosfati, saponi e tensioattivi. È invece rigorosamente vietato l'uso di detergenti contenenti acidi, alcali e cloro nonché addizionati con prodotti abrasivi. Evitare anche l'impiego di oggetti abrasivi (ad es. spazzole). Per un impiego corretto dei prodotti detergenti è necessario rispettare le istruzioni per l'uso fornite dal produttore (concentrazione, durata dell'azione).

In caso contrario, la superficie dei prodotti HEWI può essere intaccata e danneggiata. I danni dovuti a trattamenti inadeguati sono esclusi dalla garanzia.

**Per informazioni rivolgersi al servizio assistenza sanitari  
HEWI, tel. +49 05691 82-300.**



### Indicaciones para el mantenimiento

Los productos HEWI son fáciles de cuidar. Normalmente es suficiente limpiarlos ocasional con un paño húmedo. Pero si no desea renunciar a los medios de limpieza, debe de tener en cuenta lo siguiente: use exclusivamente detergentes con un valor ph entre 6 y 8. Se pueden usar detergentes que contengan fosfatos, jabones y agentes tensioactivos como sustancias activas para el lavado. No se deben usar: detergentes alcalinos, ácidos y clóricos, así como detergentes con aditivos abrasivos. También se tiene que evitar el uso de instrumentos abrasivos, como p. ej. cepillos.

La condición previa para el uso de todos los detergentes es la aplicación según las instrucciones de uso del fabricante (concentración, tiempo de acción). En caso contrario, las superficies de los productos HEWI podrían ser atacadas y dañadas. Se excluye una garantía por daños que se generen por un tratamiento inadecuado.

**En caso de preguntas le rogamos dirigirse a:  
HEWI Sanitär Support, Tel. +49 5691 82-478.**





### **Pielęgnacja**

Produkty HEWI są łatwe w pielęgnacji. Z reguły wystarcza ich regularne wycieranie wilgotną ściereczką. Jeżeli użytkownik nie chce jednak zrezygnować ze stosowania środków czyszczących, powinien się stosować do następujących wskazówek: Należy używać tylko środków czyszczących o współczynniku pH wynoszącym od 6 do 8. Dozwolone jest używanie środków czyszczących, których związkami aktywnymi są substancje myjące, takie jak fosforany, mydła czy środki powierzchniowo czynne. Niedozwolone jest stosowanie: zasadowych (alkalicznych) środków czyszczących i środków czyszczących zawierających kwasy, chlor oraz substancje szorujące. Należy także unikać używania szorujących przyborów, np. szczotek. Warunkiem stosowania wszystkich środków czyszczących jest przestrzeganie instrukcji dołączonej przez producenta (stężenie, czas działania). W innym razie może dojść do zaatakowania i uszkodzenia powierzchni produktów HEWI.

Szkody powstałe wskutek czyszczenia produktów w nieprawidłowy sposób i/lub przy użyciu niedozwolonych środków czyszczących nie są objęte gwarancją.

**Na pytania odpowie Dział Serwisowy HEWI - produkty sanitarne, tel. +48 022 330 00 52.**





# HEWI

[www.hewi.com](http://www.hewi.com)

## **Deutschland**

HEWI Heinrich Wilke GmbH

Postfach 1260

D-34442 Bad Arolsen

Telefon: +49 5691 82-0

Telefax: +49 5691 82-319

[info@hewi.de](mailto:info@hewi.de)

[www.hewi.de](http://www.hewi.de)